

带有远距离天线的无线设备控制器

概述

- 单通道 0-10V直流调光
- 安装于灯具内
- 天线防护等级为 IP65
- 分区控制、同步调光
- 12-24V直流电源供电
- 5dBi 和 3dBi 室内及室外天线可供应 (需单独订购)



IP65 扩展范围天线应安装在灯具外部

应用

CNCP-B 无线灯具控制器支持 0-10VDC 信号的单路调光功能。该设备配备有 IP65 级别的 SMA、RP、母头天线接口。

CNCP-B 通过 Wi-Fi 网状技术实现无线控制，能够对 LED 照明进行无线调光。控制器通过无线网状网络与诸如开关和传感器等其他设备进行通信。该设备向兼容的驱动器输出 0-10V 直流调光信号（并控制调光至关闭状态）以及需要 12V 直流电源供电。

专为室内或室外照明设计，此控制器配备长距离天线，可扩展 Wi-Fi 网状消息的传输范围。用户能够针对各种规模的室内和室外应用部署经济高效且可靠的 Wi-Fi 网状控制系统。

无线控制操作

Plusrite-TM Mesh：该控制器采用 2.4GHz 无线通信技术，具备 0-10V 传感器连接功能，能够跟随传感器的动作进行操作，并通过遥控器设置组别，通过 Wi-Fi 无线连接设备实现联动。

该设备和网状网络的配置是通过普罗斯 2.4GHz 远程控制装置完成的。通过自主研发的无线定位部署方法，设备可以自由连接到自己的网络中并进行操作，同时传感器信号也能自动被检测到。

作为主设备的传感器装置将按照此主设备的预设组进行操作，当信号被激活时，将实现对多个控制器的本地无线分布式网络控制功能。



参数

产品型号：
单通道无线灯具控制器

输入电压 | 电流消耗：
12-24VDC | 100mA

0-10V 输出：15mA

安装方式：控制器固定装置安装座，天线安装在固定装置外部以实现最大覆盖范围。

最大无线网络覆盖范围：
室内：50 英尺 (15.24 米)
室外：150 英尺 (45.72 米)

工作温度：
-30° C 至 70° C

储存温度：
-40° C 至 85° C

相对湿度：
在 30° C 时，非凝结湿度为 90% 至 95%

颜色：白色

质保：5年

注意：

1. 无线网络的覆盖范围很大程度上取决于设备的安装情况、周围环境以及条件等因素。建议进行覆盖范围的测试。准确性。

接线表

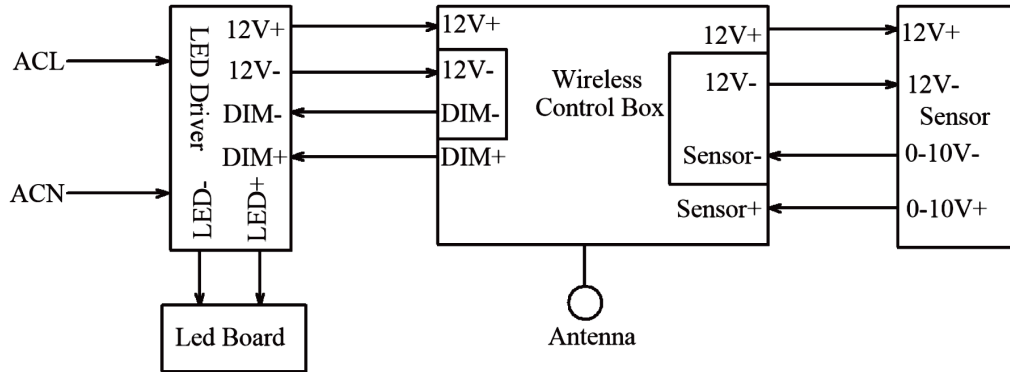
线	指示	说明	尺寸
Pink	Pink1: 12VDC-0-10V-(LED驱动器) Pink2: 12VDC-/Sensor-(感应器)	公共地	#22 AWG
Yellow	12VDC + 电源输入	电源输入	
Purple (Violet)	0-10V+ Dim Output	调光输出	
Gray	Sensor Dim Input	调光输入	

项目

位置/类型

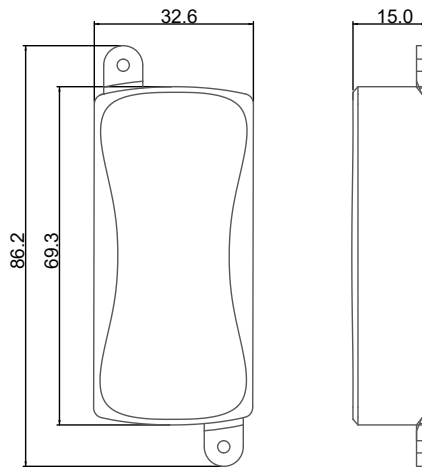
接线示例应用：

带有0-10V调光，12VDC辅助电源以及远距离天线的 LED驱动

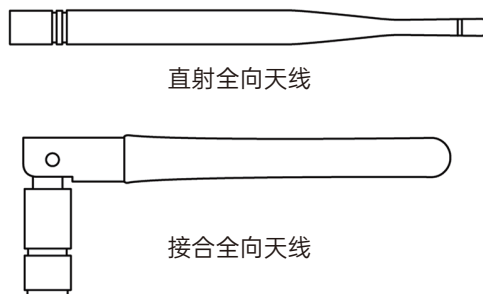


线描图

附注：仅限室内使用



天线可选



设计和规格可能会随时变更，恕不另行通知。